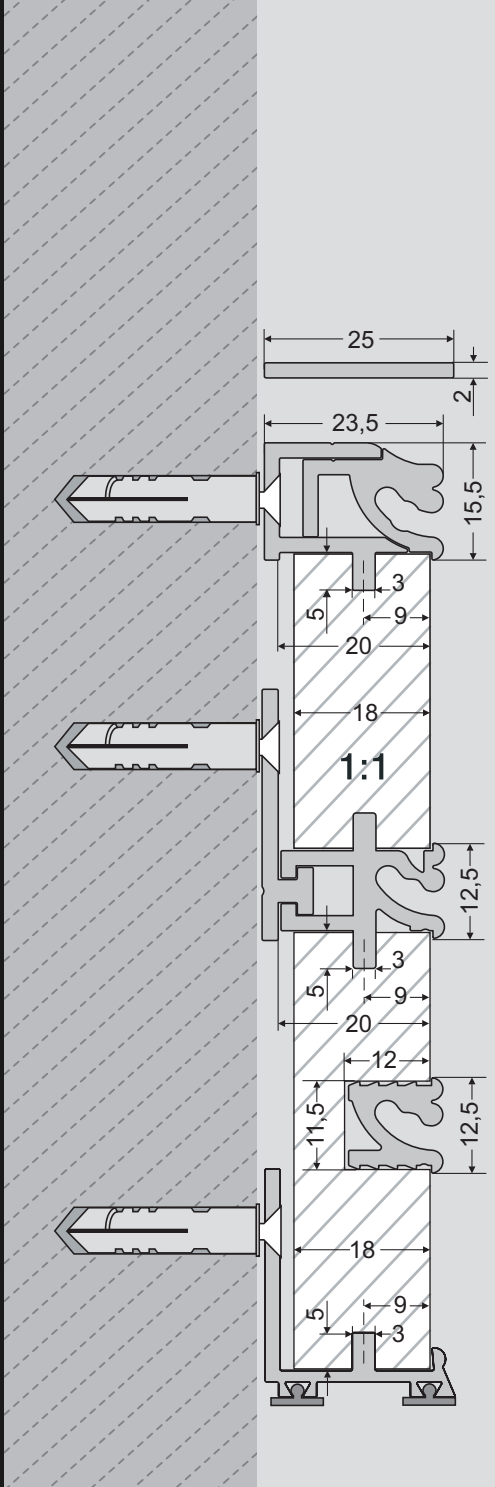




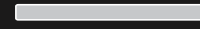
system ścienny
настенная система



Profile konstrukcyjne Конструкционные профили



Płaskownik Planka



nr 031 019 05

Profil górny A
Профиль верхний A



nr 031 001 05

Profil górny B
Профиль верхний B



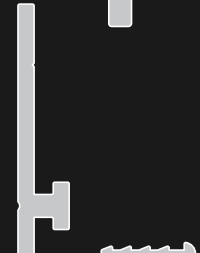
nr 031 002 05

Profil środkowy
Профиль центральный



nr 031 004 05

Mocowanie montażowe
Крепление монтажное



nr 032 003
L50mm

Profil wpuszczany
Профиль врезной



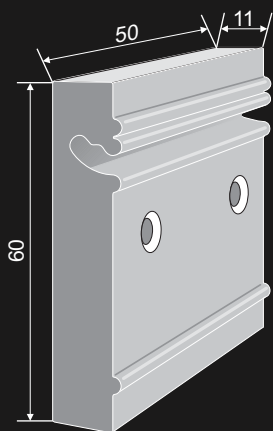
nr 031 016 05

Profil dolny
(z uszczelką PCV)
Профиль нижний
(с уплотнением ПВХ)



nr 031 005 05

Profile sprzedajemy w odcinkach o długości 3,5m
Профили продаем в отрезках длиной 3,5м

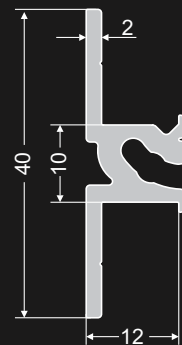


Gniazdo przykręcane
Прикручивающийся патрон

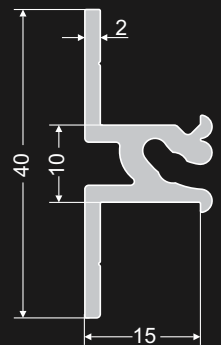
Gniazdo pozwala nam na stosowanie akcesoriów systemu ściennego (np. półki) bez konieczności budowy „ściany”.

Патрон дает возможность использования аксессуаров стеновой системы (напр. полки) без необходимости постройки стены.

nr 032 050 05
L50mm



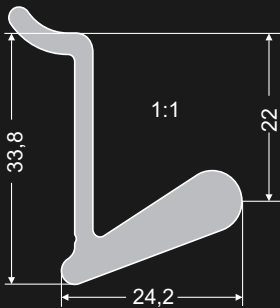
nr 031 017 05



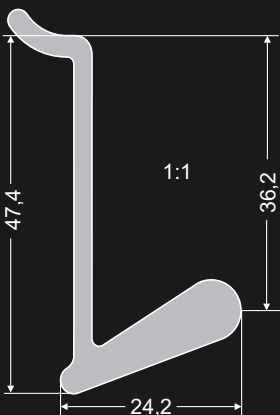
nr 031 018 05

Profil do glazury
Профиль для плиток

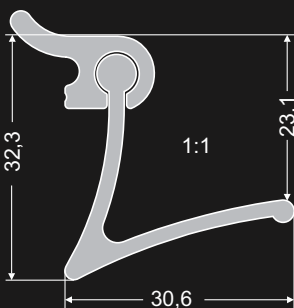
Elementy uzupełniające Дополнительные детали



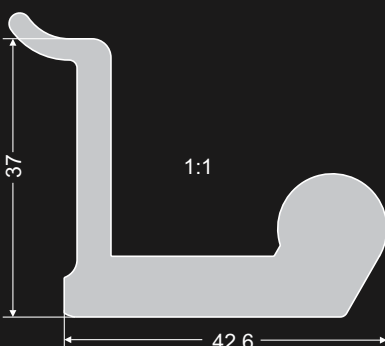
Hak
Крюк
L15mm nr 032 011 05
L330mm nr 032 012 05



Hak długi
Крюк
длинный
L15mm nr 032 044 05
L330mm nr 032 045 05



Prowadnica
Направляющая
L330mm nr 032 009 05
L200mm nr 032 047 05



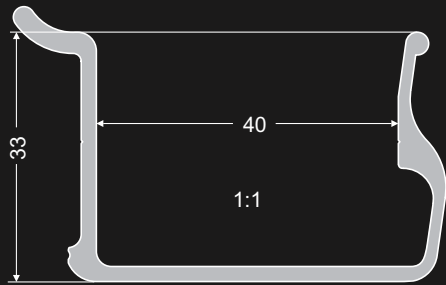
Hak do deski
Крюк для доски
L60mm nr 032 056 05



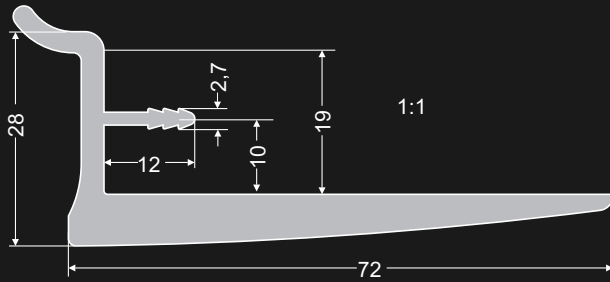
Deska bukowa
owalna
Доска разделочная
буковая овальная
nr 032 060 (220mm x 360mm)

Deska bukowa
prostokątna
Доска разделочная
буковая прямо
-угольная
nr 032 061 (330mm x 260mm)

Rółka na przrzuawy Полка для пряностей

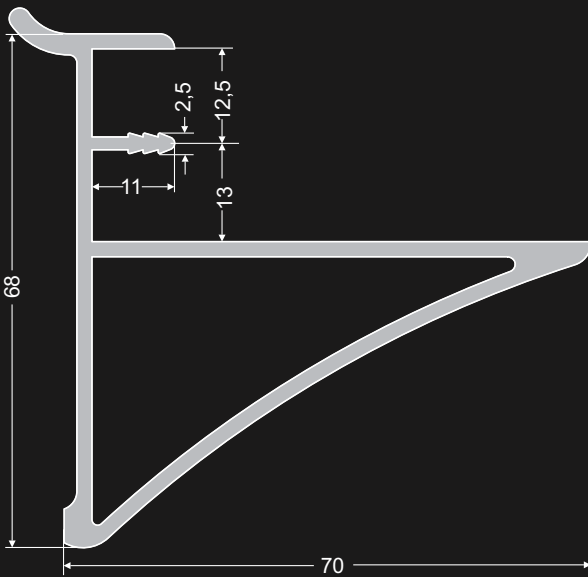


L330mm nr 032 008 05



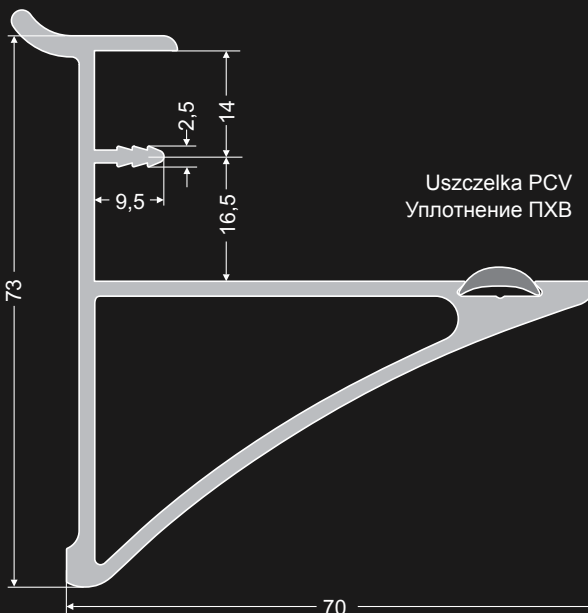
Uchwyt rółki
Держатель полки
18mm

L100mm nr 032 078 05
L400mm nr 032 079 05
L500mm nr 032 080 05



Uchwyt rółki
Держатель полки
25mm

L100mm nr 032 020 05
L400mm nr 032 021 05
L500mm nr 032 022 05



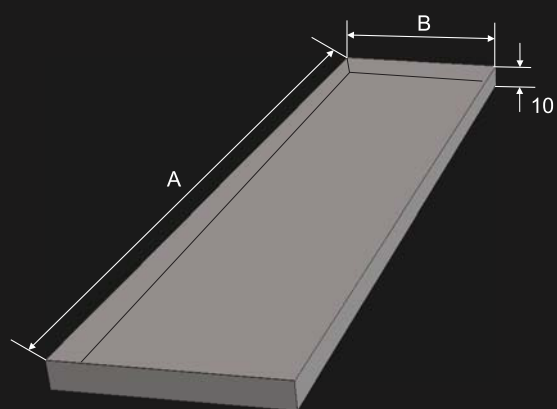
Uszczelka PCV
Уплотнение ПВХ

Uchwyt rółki
Держатель
полки 28mm

L100mm nr 032 015 05
L400mm nr 032 005 05
L500mm nr 032 006 05

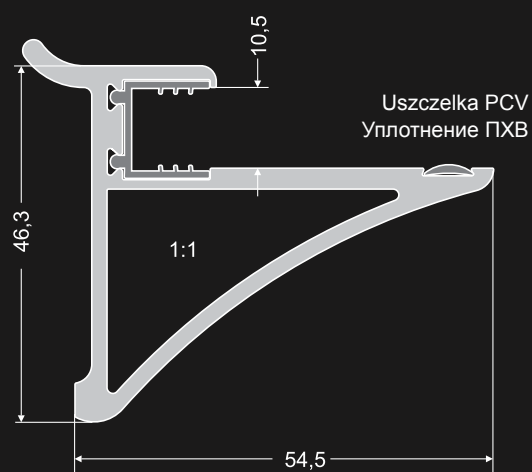


Rółka szklana
Стеклопанельная полка



A(mm)	B(mm)	nr kat.
400	120	032048
600	120	032049
300	150	032063
400	150	032064
600	150	032065
900	150	032066
300	200	032089
400	200	032090
600	200	032091
900	200	032092

Uchwyt rółki szklanej (gr. 10mm)
Держатель стеклопанельной полки 10мм

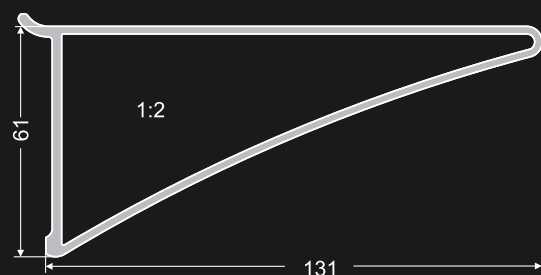


L50mm nr 032 084 05



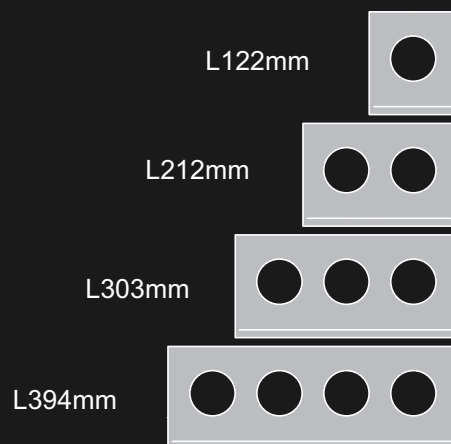
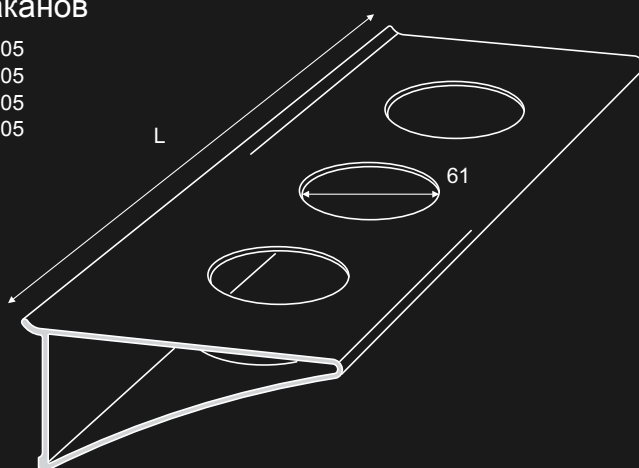
Alu rółka
Алю полка

L20mm nr 032 076 05
L100mm nr 032 036 05
L200mm nr 032 086 05
L300mm nr 032 087 05
L400mm nr 032 037 05
L500mm nr 032 038 05
L600mm nr 032 088 05

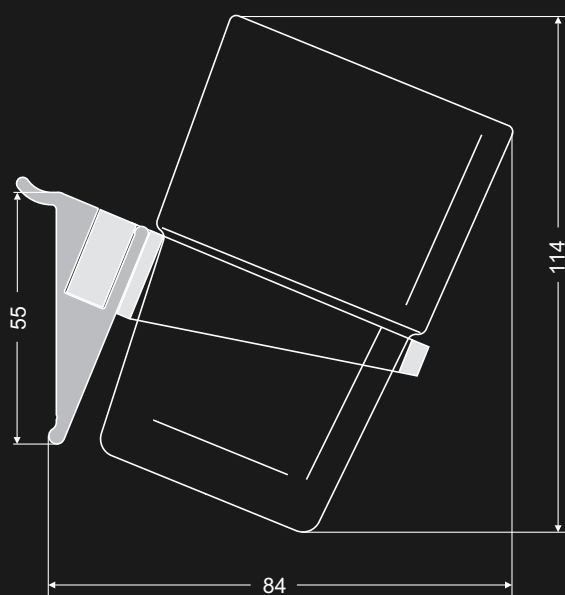


Rółka na szklanki
Полка для стаканов

L122mm nr 032 032 05
L212mm nr 032 033 05
L303mm nr 032 034 05
L394mm nr 032 035 05

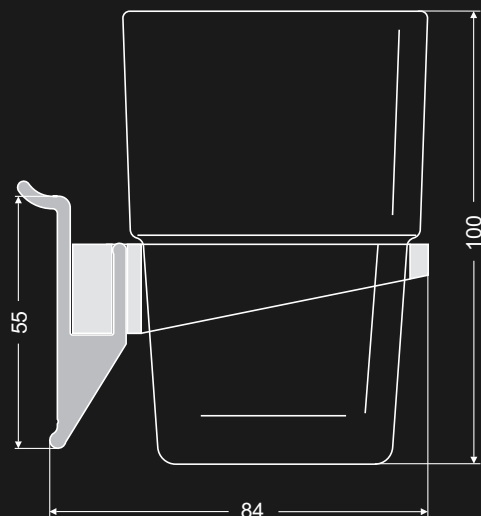


Uchwyt szklanki
kątowy
Держатель
стакана
угловой
nr 032 030 05

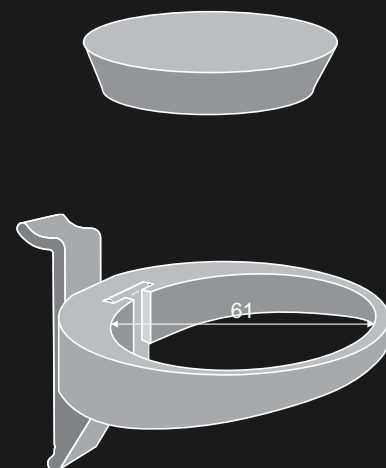


Uchwyt szklanki
Держатель
стакана
nr 032 029 05

Szklanka
Стакан
nr 032 031



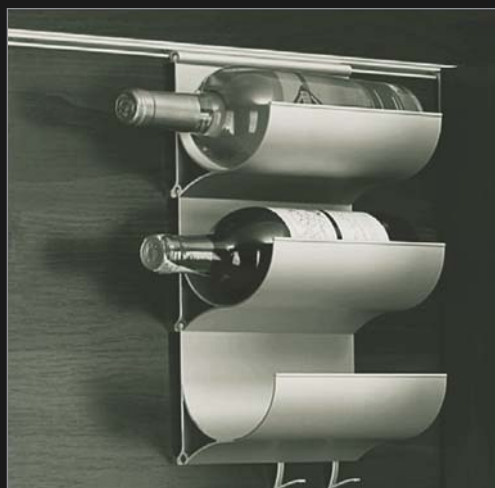
Korek
Пробка
nr 032 046



Rółka do folii z nożykiem

Полка-нож для фольги

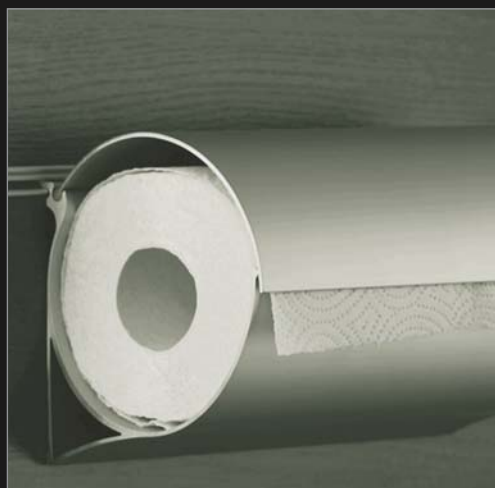
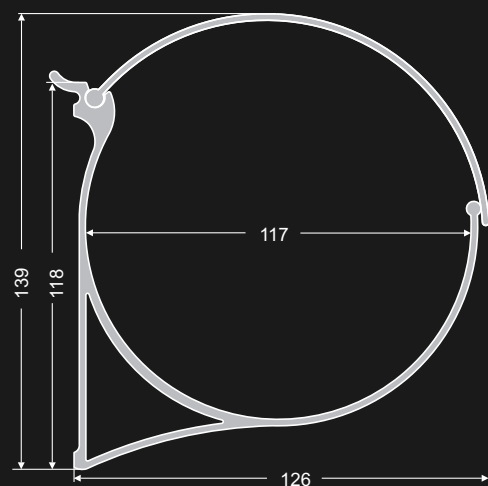
L330mm nr 032 057 05



Kaseta na ręczniki papierowe

Диспенсер для бумажных полотенец

L235mm nr 032 043 05

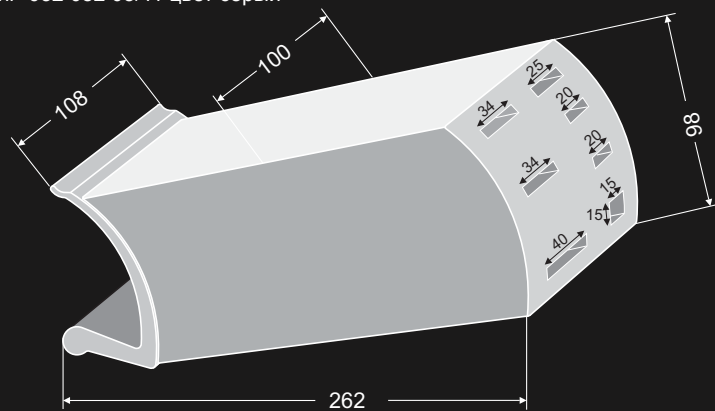


Blok na noże Блок для ножей

nr 032 082 05/04 kolor bukowy
nr 032 082 05/11 kolor szary
nr 032 082 05/04 цвет буковый
nr 032 082 05/11 цвет серый

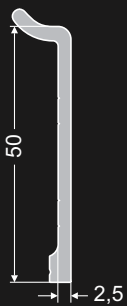
Komplet noży Комплект Ножи

nr 032 083



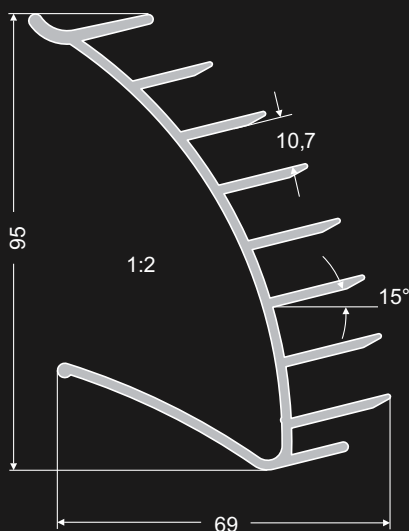
Zawieszka uniwersalna Подвеска универсальная

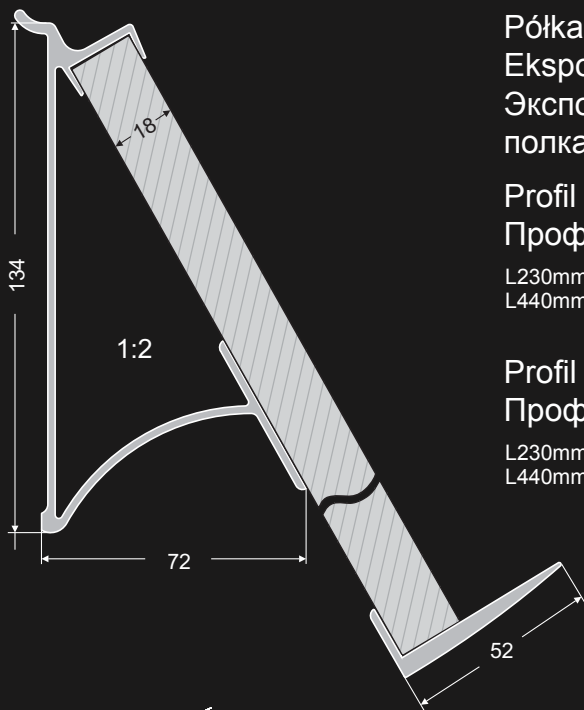
L50mm nr 032 013



Rólka na CD Полка для CD

L150mm nr 032 017 05
L300mm nr 032 018 05
L600mm nr 032 019 05





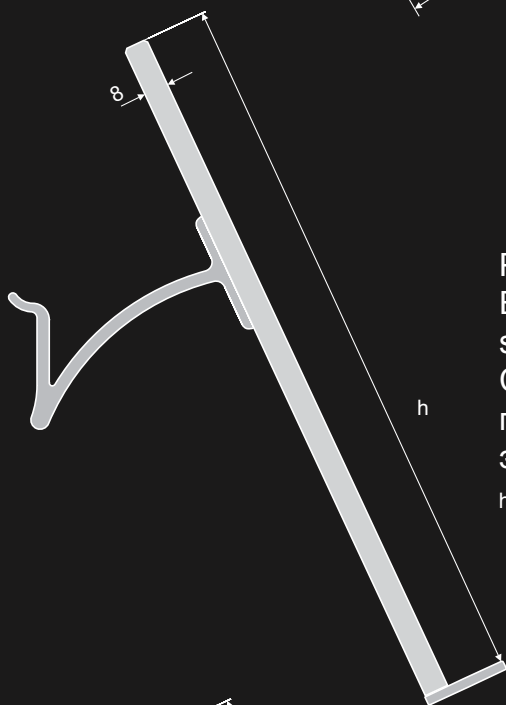
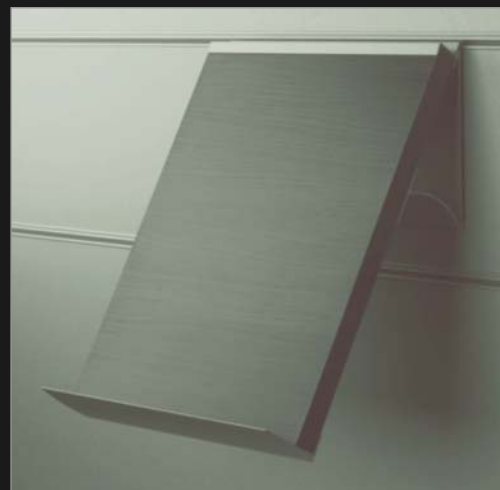
Rółka
Ekspozycyjna
Экспозиционная
полка

Profil górny
Профиль верхний

L230mm nr 032 039 05
L440mm nr 032 040 05

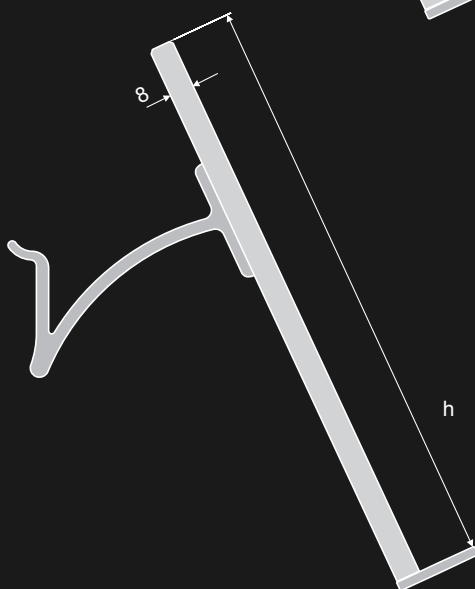
Profil dolny
Профиль нижний

L230mm nr 032 041 05
L440mm nr 032 042 05



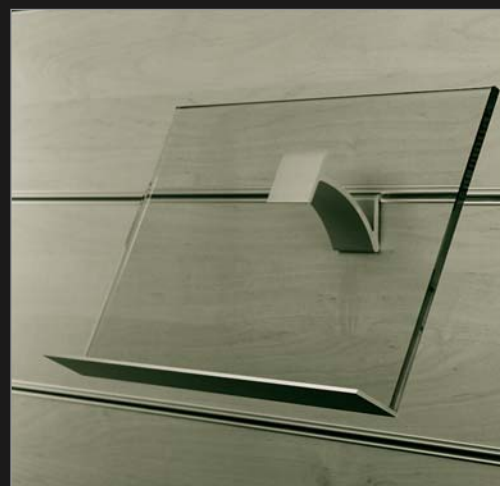
Rółka
Ekspozycyjna
szklana V
Стеклянная
полка
экспозиционная V

h 300mm x 216mm nr 032 058 05



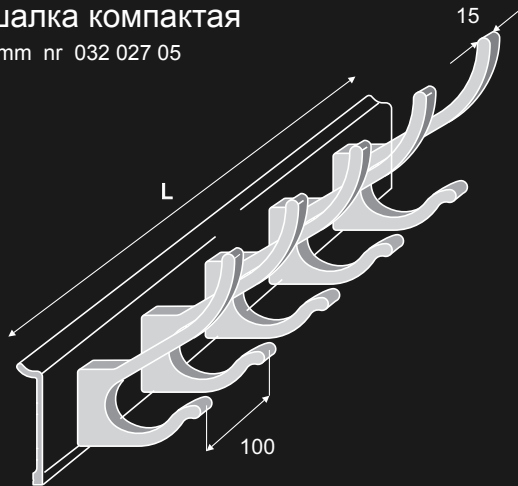
Rółka Ekspozycyjna
szklana H
Стеклянная полка
экспозиционная H

h 216mm x 300mm nr 032 059 05

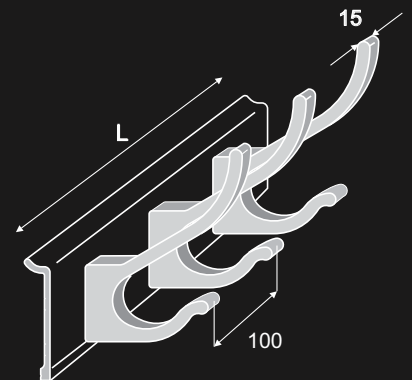


Wieszak zespolony
Вешалка компактная

L500mm nr 032 027 05

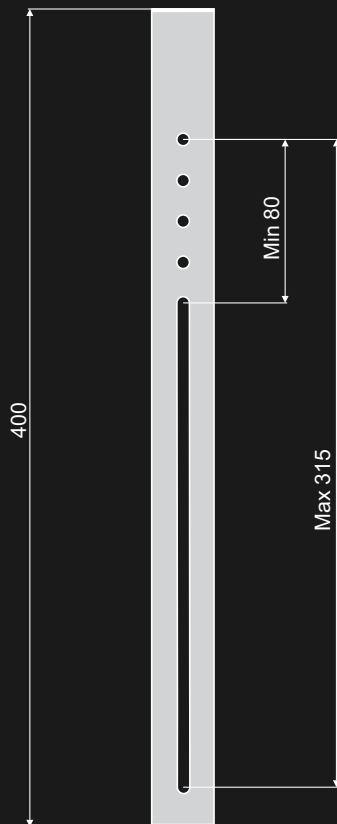
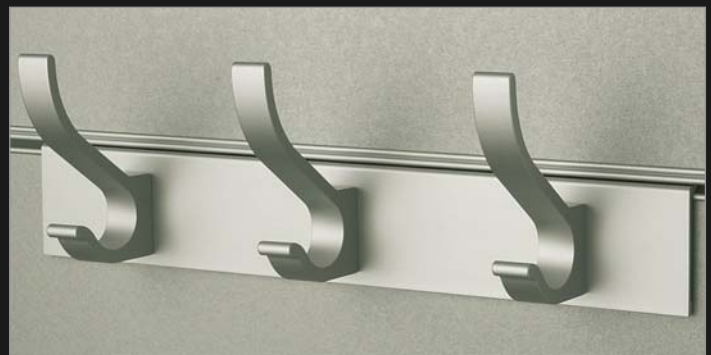


L300mm nr 032 093 05



Wieszak
Вешалка

L15mm nr 032 028 05
 L20mm nr 032 026 05



Uchwyt do TV LCD
Держатель
для ЖК-телевизора
30x30

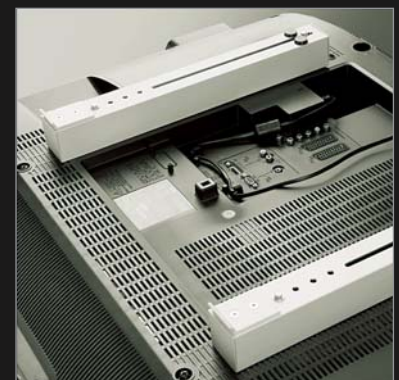
L400mm nr 032 094 05



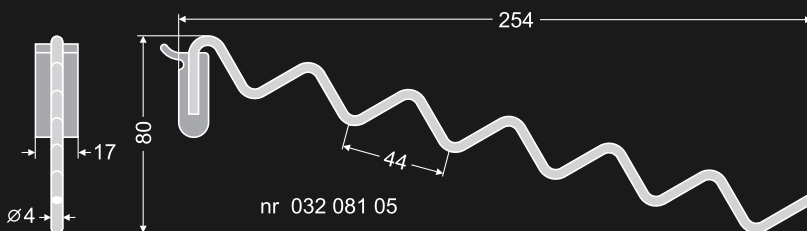
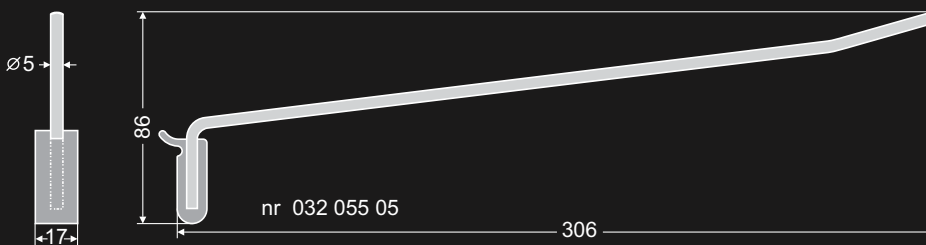
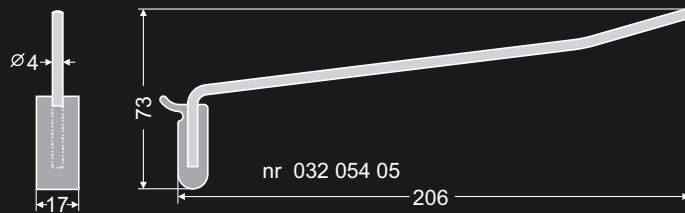
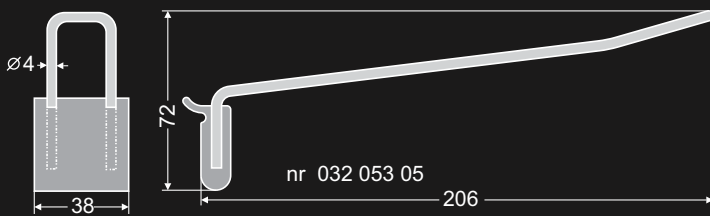
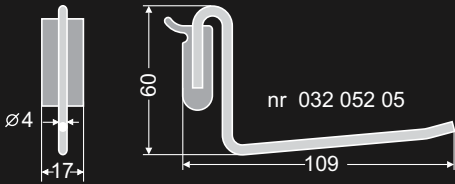
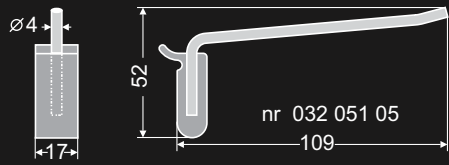
Uchwyt do TV LCD
Держатель
для ЖК-телевизора
45x45

L400mm nr 032 095 05

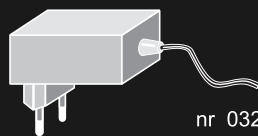
W komplecie: 2 uchwyty,
 śruby i zaślepki.
 В комплекте: 2 держателя,
 винты и заглушки



Zawieszki sklepowe
Магазинные крючки



Półka LED Полка LED

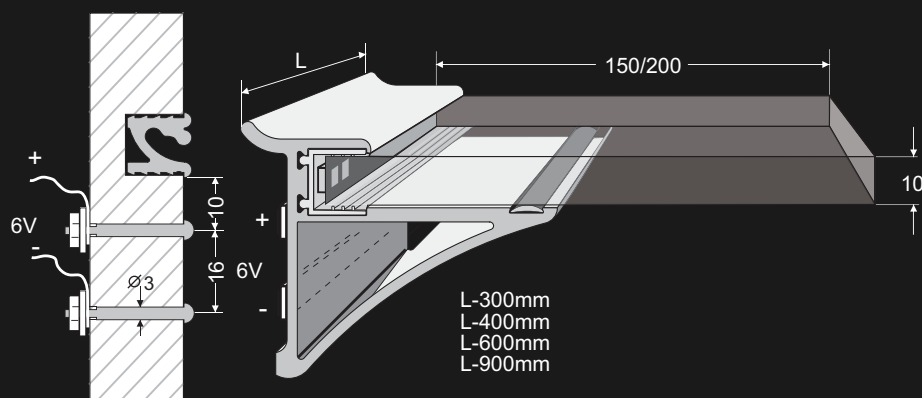
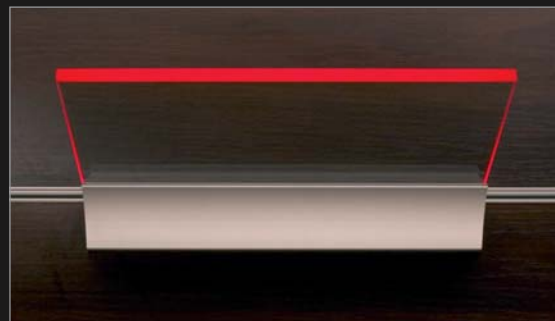


Zasilacz
Питатель

nr 032 075

Zestaw zawiera:
- półka LED
- przewód 3,5m z łącznikami
- komplet do podłączenia zasilania
- uchwyty przewodu
- instrukcję instalacji oraz wiertło
Zestaw nie zawiera zasilacza!

В комплекте:
- полка LED
- провод дл. 3,5м с соединителями
- набор для подключения питания
- держател провода
- инструкцию по монтажу и сверло
Блок питания не входят в комплект!



światło:	свет:	
białe	белый	- B
zielone	зелёный	- Zi
żółte	жёлтый	- Z
czerwone	красный	- C
niebieskie	голубой	- N

Jeden zasilacz 6V 300 mA
wystarczy do zasilania listwy LED
o max. dł. do 0,9m
Один питатель подсвечивает
0,9м Планки LED

przykład zamówienia:
образец заказа:

L	600	x	200	B	100
пółka LED полка LED	szerokość ширина		głębokość глубина	kolor цвет	ilość szt. количество шт.

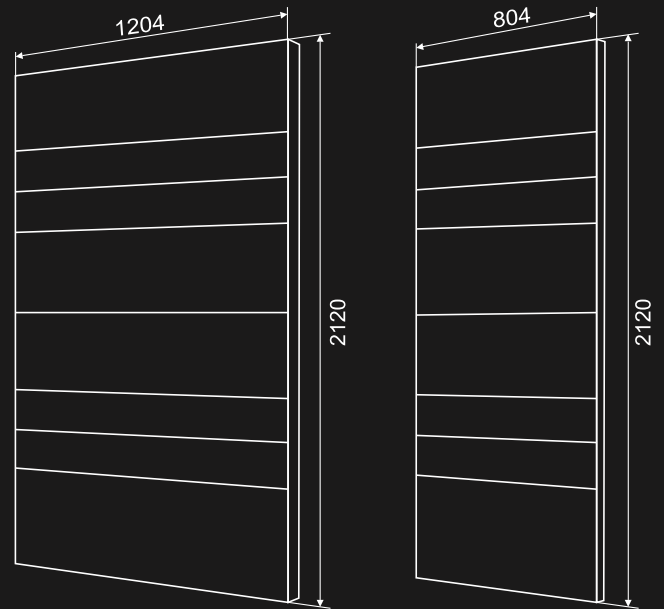
Informacje uzupełniające

Дополнительная информация

System ścienny jest subtelnym połączeniem profili aluminiowych z płytą meblową. Już od pierwszego wejrzenia ujmuje prostotą i elegancją. Wierzmy, że stanie się on doskonałym narzędziem w rękach projektanta wnętrz i będzie pomocny przy aranżacji pomieszczeń mieszkalnych: kuchni, przedpokojów, sypialni, gabinetów, jak również pomieszczeń użyteczności publicznej: hoteli, sklepów czy biur. Łatwość montażu, duży wybór zawieszek oraz funkcjonalność to atuty systemu ściennego. System ścienny jest dostępny w postaci profili anodowanych na kolor naturalny w długościach standardowych 3,5m. Na życzenie klienta istnieje możliwość docięcia profili na inny wymiar (za dopłatą). Do półek szklanych proponujemy oszlifowane i hartowane szkło o standardowych wymiarach.

Настенная система это утонченное соединение алюминиевых профилей с мебельной плитой. Уже с первого взгляда поражает своей простотой и элегантностью. Мы верим, что она станет превосходным инструментом в руках проектировщика интерьеров и будет полезной в жилых помещениях: кухнях, прихожих, спальнях и кабинетах, а также помещениях общего пользования: гостиниц, магазинов или офисов. Легкость монтажа, большой выбор подвесок, а также функциональность - главное отличие нашей системы. Настенная система доступна в виде анодированных в натуральный цвет профилей стандартной длины 3,5м. По желанию клиента существует возможность резки профиля по другому размеру (с доплатой). Для стеклянных полок предлагаем шлифованное и закаленное стекло стандартных размеров.

systemy ścienne modi80 modi120



„modi” to zestaw profili aluminiowych i płyt pozwalających na całkowicie samodzielne zbudowanie modułu na bazie systemu ściennego. Nie wymaga żadnej dodatkowej obróbki elementów zestawu.

Dzięki unikalnej łatwości montażu oraz wielkiemu wyborowi zawieszek i akcesoriów, można dowolnie zaaranżować każdą przestrzeń mieszkalną, biurową czy handlową.

Do wyboru oferujemy dwie wersje:

„modi80” i „modi120”, o szerokości odpowiednio 80 i 120 cm i wysokości 212 cm, w połączeniu z płytami w trzech dekorach.

„modi” это набор алюминиевых профилей и деталей из ДСП позволяющий полностью самостоятельно собрать модуль на базе настенной системы.

Не требуется никакой дополнительной обработки элементов набора.

Благодаря уникальной легкости монтажа и широкому выбору вешалок, крючков и аксессуаров можно запросто застроить любую часть стены дома, офиса или магазина. Мы предлагаем на выбор два типа:

„modi 80” и „modi 120” шириной 80 и 120 см соответственно и высотой 212 см, в соединении с деталями ДСП трех цветов.



